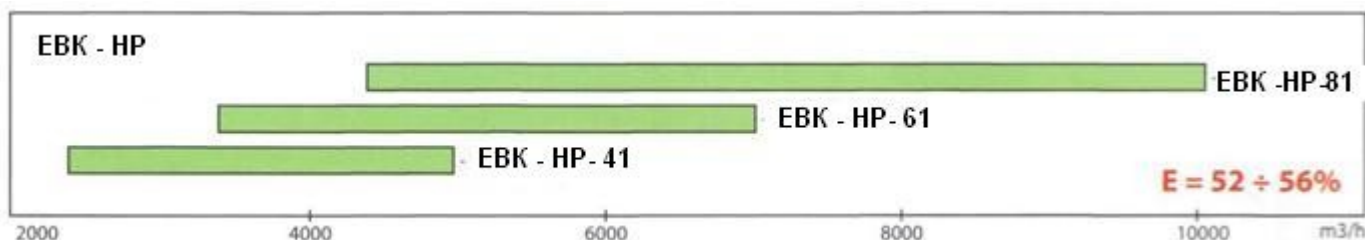


## ЕВК—НР — ЕНЕРГО ВЪЗОБНОВЯВАЩИ КАМЕРИ СРЕДНА ГАМА — ВИСОКО НАЛЯГАНЕ



Средна гама-високо налягане ЕВК -НР



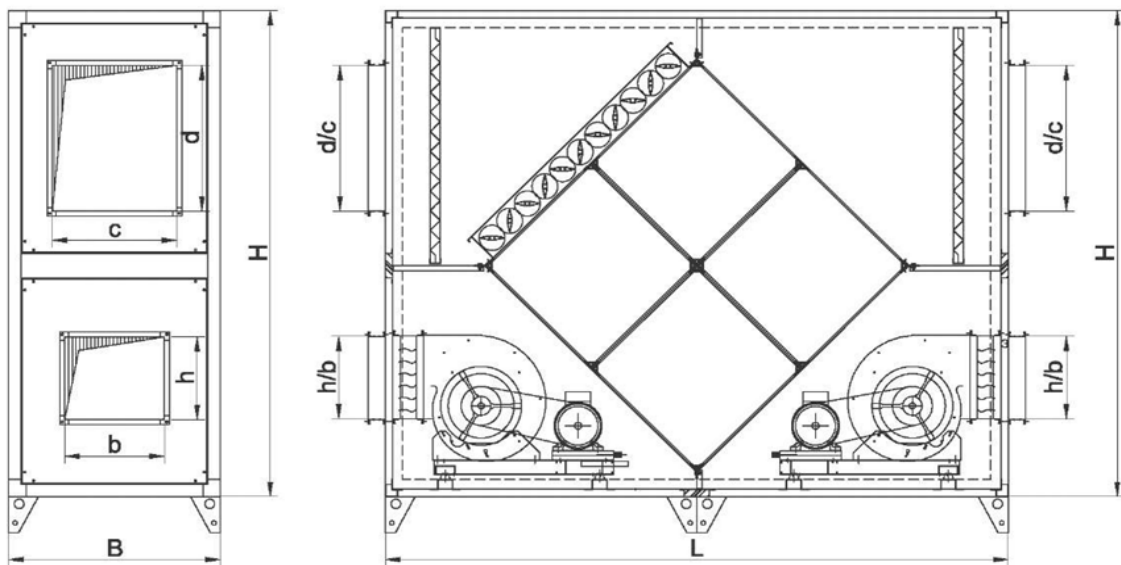
### Описание

- Съоръжения за използване на енергията на изходящия въздух в системите за вентилация и климатизация.
- Работна температура от -20°С до +50°С.
- Предназначени за работа с чист въздух в неагресивни и взривобезопасни среди.

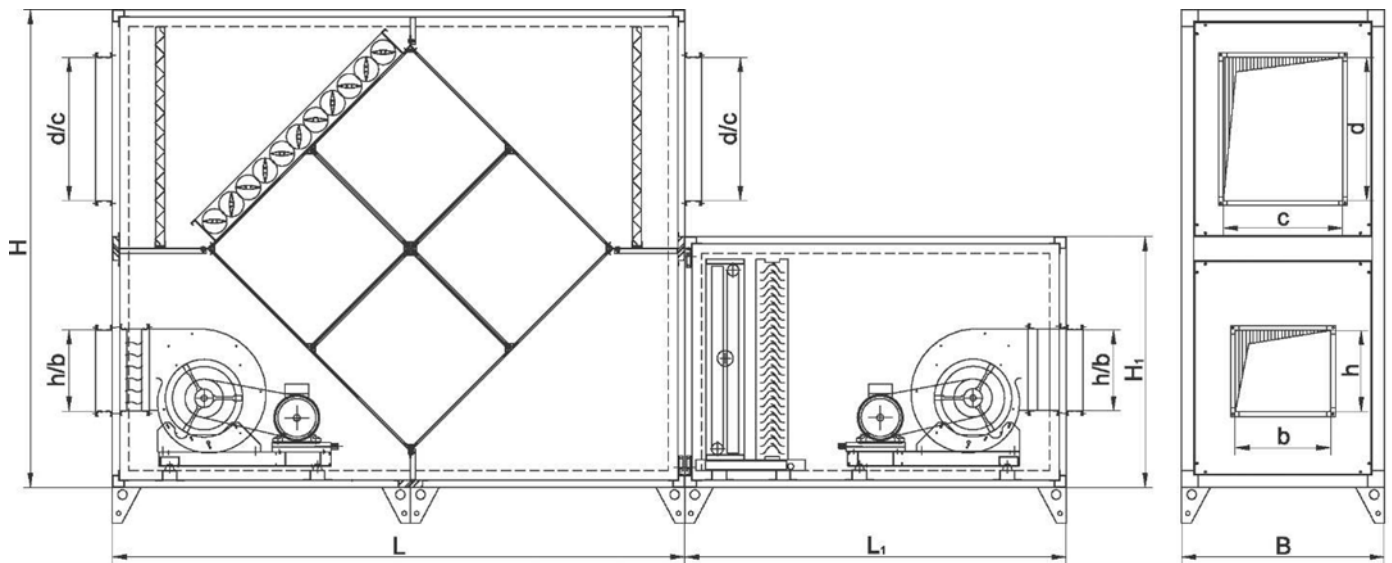
### Конструкция

- Носеща конструкция, изработена от анодизиран алуминиев профил
- Топло и шумоизолиращи панели с прахово полимерно покритие: Сандвич панели - 25 mm XPS изолация с клас на горимост М1 или фибростъкло с клас на горимост М0.

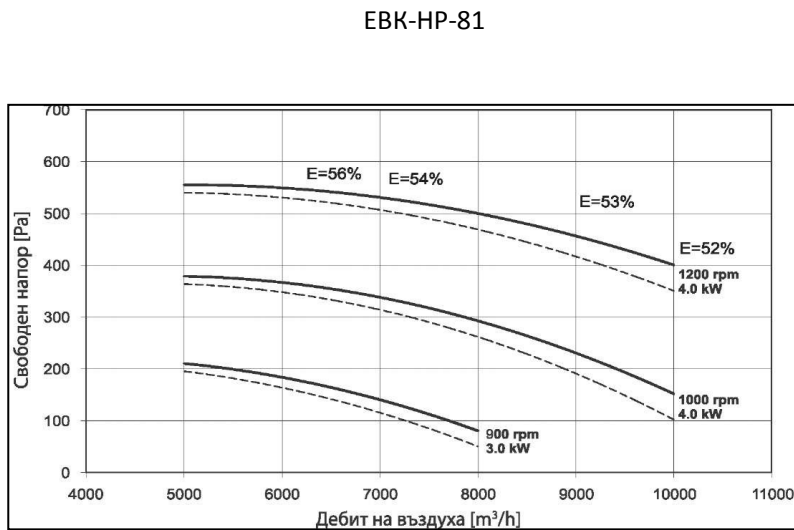
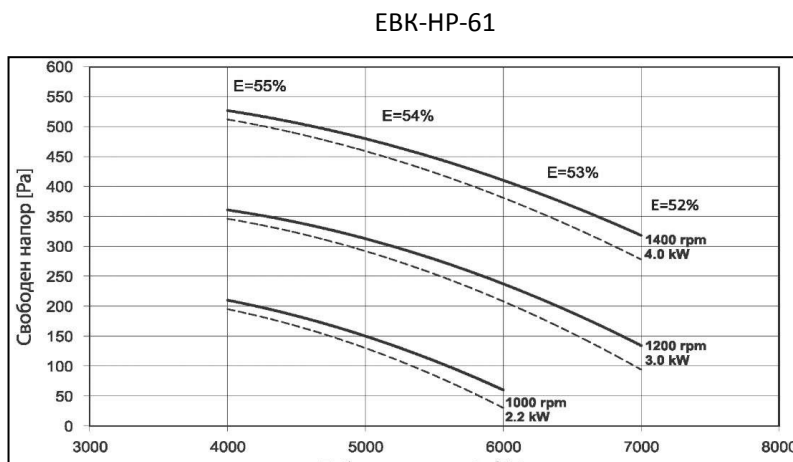
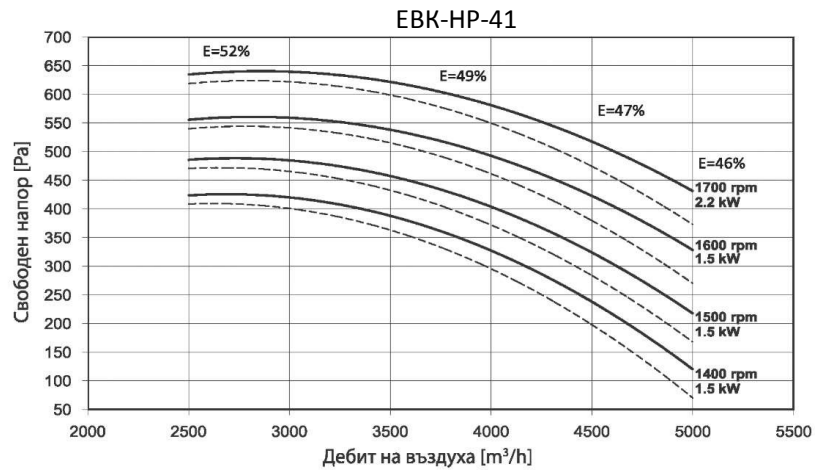
- Рекуперативен алуминиев топлообменник с ефективност до 55%
- Центробежни двойносмучещи вентилатори - 380V, 50 Hz
- Филтри за пресен и отработен въздух, клас G4 -
- Правоъгълен шуц за присъединяване към въздуховодна инсталация
- Кондензна тава с муфа 1”
- Ревизионни капаци - на дъното или от страни
- Байпас със сдвоена подвижна жалузийна решетка - по заявка
- Отоплителна/охладителна секция - по заявка
- Монтажна рама или стъпки - по заявка
- Системи за контрол и управление



Типоразмер	Рекуперативен топлообменник	B [mm]	H [mm]	L [mm]	b [mm]	h [mm]	c [mm]	d [mm]
EBK-HP-41	RECAL-600/5-040	1150	1350	1900	335	290	600	400
EBK-HP-61	RECAL-1200/9-060	850	2000	2500	400	340	500	600
EBK-HP-81	RECAL-1200/9-080	1050	2000	3000	470	400	600	600



Типоразмер	Отоплителна/охладителна секция	B, [mm]	H, [mm]	L, [mm]	L, [mm]	b, [mm]	h, [mm]	c, [mm]	d, [mm]
EBK-HP-41-T	800/500 - 2R	1150	1350	1900	1500	335	290	600	400
EBK-HP-61-T	800/800-2R/4R	1050	2000	2500	1600	310	340	500	600
EBK-HP-81-T	1000/800-2R/4R	1250	2000	3000	1800	470	400	600	600



**Забележка:**-----кривата е валидна за МКК-НР с вградена отоплителна секция COT 2R

Нива на звуковото налягане по честотни ленти [dB]

Типоразмер	min <sup>1</sup>	Hz	63	125	250	500	1000	2000	4000
ЕВК-НР-41	1400 min <sup>1</sup>	Вход	66	66	69	67	67	60	52
		Изход	66	68	72	71	79	78	69
		Корпусен шум	64	59	60	54	54	48	37
	1500 min <sup>1</sup>	Вход	67	67	70	68	68	61	53
		Изход	67	69	73	72	80	79	70
		Корпусен шум	65	60	61	55	55	49	40
	1600 min <sup>1</sup>	Вход	68	68	71	69	69	62	54
		Изход	68	70	74	73	81	80	71
		Корпусен шум	66	61	62	56	56	50	42
	1700 min <sup>1</sup>	Вход	69	69	72	70	70	63	55
		Изход	69	71	75	74	82	81	72
		Корпусен шум	67	62	63	57	57	51	44
ЕВК-НР-61	1000 min <sup>1</sup>	Вход	68	68	70	69	69	62	54
		Изход	68	70	73	74	81	80	71
		Корпусен шум	66	61	62	56	56	50	42
	1200 min <sup>1</sup>	Вход	70	70	72	71	71	64	56
		Изход	70	72	75	76	83	82	73
		Корпусен шум	68	63	64	58	58	52	44
	1400 min <sup>1</sup>	Вход	72	72	74	73	75	69	58
		Изход	72	74	77	78	85	87	75
		Корпусен шум	70	65	66	60	58	57	46
ЕВК-НР-81	800 min <sup>1</sup>	Вход	69	67	69	68	67	61	54
		Изход	69	69	72	72	77	77	67
		Корпусен шум	67	60	61	55	52	46	40
	1000 min <sup>1</sup>	Вход	70	68	70	69	68	62	55
		Изход	70	70	73	73	78	78	68
		Корпусен шум	68	61	62	56	53	47	42
	1200 min <sup>1</sup>	Вход	75	73	75	74	73	68	60
		Изход	75	75	78	78	83	83	73
			Корпусен шум	72	65	63	61	58	55

Климатизи и вентилация ЕООД  
 Гр.Варна, ЗПЗ, ул. Атанас Москов 14 А  
 Тел.052/960 306  
<https://acvent.bg>  
 E-mail: office@acvent.bg