

# Технически каталог

Алто Клима ООД  
Гр.Варна, ул. "танас Москов"  
Тел.052/918425  
<http://www.altoklima.com>  
E-mail:altoklima@abv.bg

# VB – МАЛКИ ВЪЗДУХОПОДАВЩИ БЛОКОВЕ



## Описание

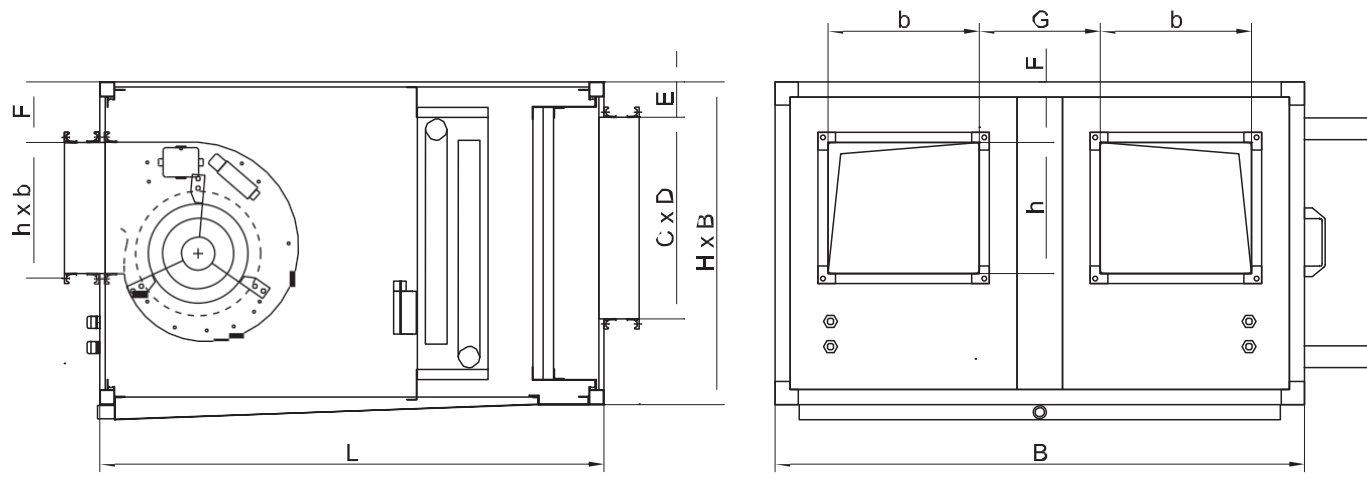
- Компактни съоръжения за отопление/охлаждане и вентилация в помещения с окачени тавани или други ограничени пространства.
- Предназначени са за работа в неагресивни и взриво-безопасни среди.

## Конструкция

- Носещата конструкция представлява рамка от анодизирани алуминиеви профили.
- Затваря се с топло- и шумоизолиращи капаци от цинкувана ламарина с прахово полимерно покритие от външната страна (цвет RAL 7035).
- Вътрешна изолация Firex 10 mm, горимост: Class-0-BS 476 PART 6; Class-1-BS 476 PART 7.
- Неподвижните капаци се закрепват с винтове.
- Капаците, които се отварят за инспектиране или сервиз, се закрепват със специални райбери, което позволява лесния им демонтаж.

- В конструкцията се вграждат вентилационните елементи:
  - нагнетателен вентилатор – един или два двойносмучещи вентилатори с вграден двигател тип CBM на S&P, Испания. Клас на защита IP 10 (IP 44 по поръчка при висока влажност на въздуха). Положение на вентилаторите – 90° и 270°;
  - отоплителна/охладителна секция тип “вода-въздух” (COT/COX) – двуредна;
  - филтър за пресен въздух – G4 (EU4) – EN 779:2002;
  - подвижна жалюзийна решетка – по поръчка;
  - кондензна тава с муфа 1/2”;
  - меки връзки и монтажни стъпки – по поръчка.

## Габаритни и присъединителни размери



Типоразмер	V [m <sup>3</sup> /h]	Размери [mm]									
		B	H	L	C	D	E	F	b	h	G
VB-1	1000	650	440	800	200	400	70	70	235	210	-
VB-2	2000	750	490	900	300	500	70	70	300	260	-
VB-3	3000	850	540	1000	350	600	80	80	335	290	-
VB-4	4000	1050	640	1000	400	700	70	120	2 x 300	260	240
VB-5	5000	1200	640	1000	500	800	70	120	2 x 335	290	285

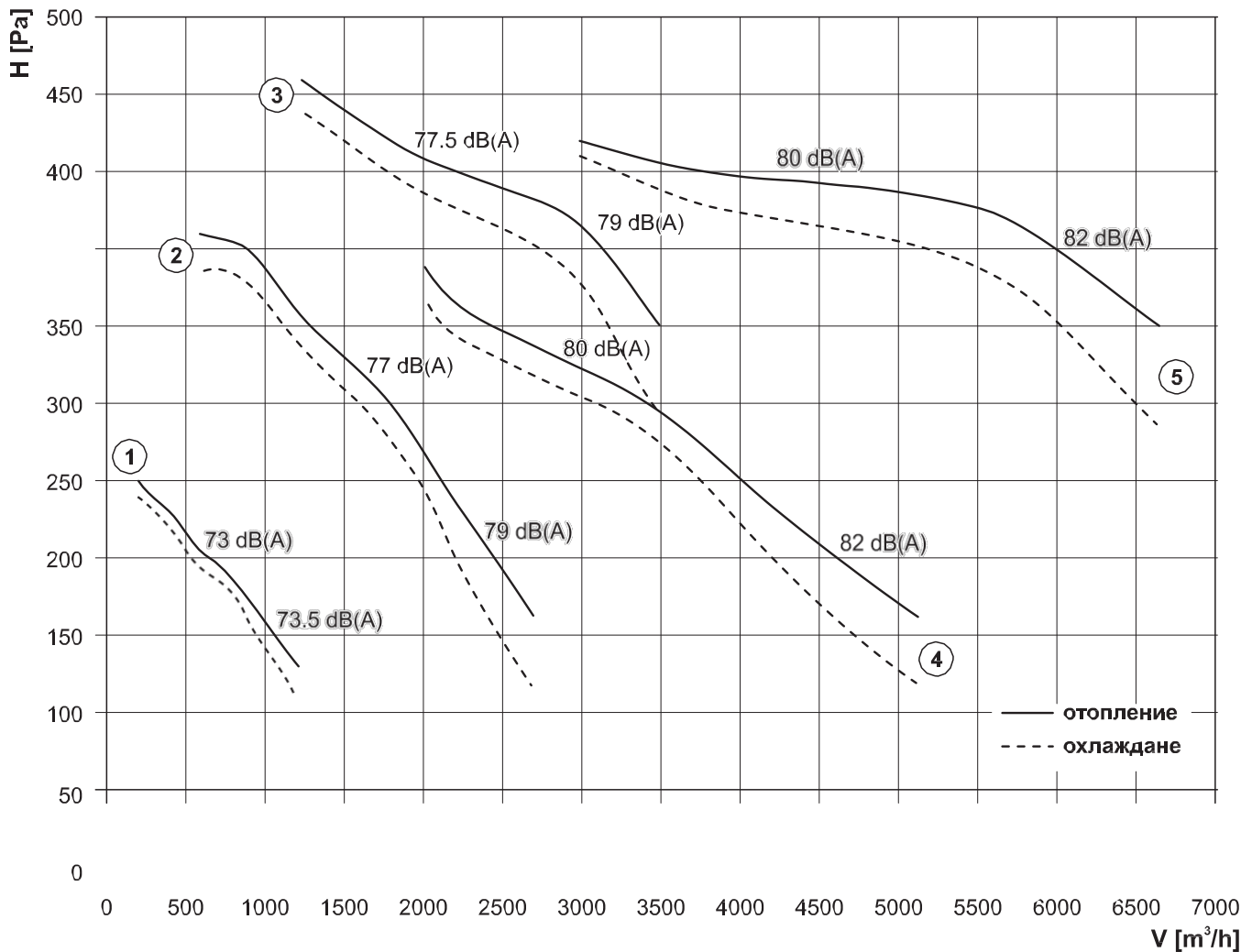
## Технически данни

Типоразмер	Означение на фигурата	V [m <sup>3</sup> /h]	Вентилатор	СОТ/СОХ	Q <sub>от.</sub> [kW]	Q <sub>охл.</sub> [kW]	Номинална мощност [W]	Номинален ток [A]
VB-1	1	1000	СВМ/4-180/180	500/300	14.2	6.5	147	1.33
VB-2	2	2000	СВМ/4-240/240	600/350	23.6	10.6	370	3.8
VB-3	3	3000	СВМ/4-270/270	700/400	33.6	14.3	550	6.2
VB-4	4	4000	2 x СВМ/4-240/240	800/500	45.6	18.9	2 x 370	7.6
VB-5	5	5000	2 x СВМ/4-270/270	1000/500	58.1	24.9	2 x 550	12.4

Данните са валидни при следните параметри:

- Режим отопление:  $T_{\text{вода1}} = 80^{\circ}\text{C}$ ;  $T_{\text{вода2}} = 60^{\circ}\text{C}$ ;  $T_{\text{в-хл}} = -10^{\circ}\text{C}$
- Режим охлаждане:  $T_{\text{вода1}} = 7^{\circ}\text{C}$ ;  $T_{\text{вода2}} = 12^{\circ}\text{C}$ ;  $T_{\text{в-хл}} = 35^{\circ}\text{C}$ ;  $\phi = 40\%$

## Аеродинамични характеристики – свободен напор



## Акустични данни – корекционен коефициент

Нивото на звуково налягане по честотни ленти се определя по:

$L_w = L_w(A) - K$ , където:

$K$  [dB] – корекционен фактор на звуково налягане по честотни ленти [dB]

Типоразмер	Честота [Hz]	63	125	250	500	1000	2000	4000	8000
VB-1		27.0	21.5	15.5	9.5	4.0	5.5	8.0	15.5
VB-2		31.0	21.0	12.5	9.5	4.0	5.5	8.5	17.5
VB-3		31.5	22.5	22.5	10.0	4.5	5.0	7.5	18.0
VB-4		31.0	21.0	12.5	9.5	4.0	5.5	8.5	17.5
VB-5		31.5	22.5	22.5	10.0	4.5	5.0	7.5	18.0

## Условно обозначение за поръчка

