

Алто Клима ООД



# Технически каталог

Алто Клима ООД  
Гр.Варна, ул. "Атанас Москов"  
Тел.052/918425  
<http://www.altoklima.com>  
E-mail:altoklima@abv.bg

## ТВА/ВОА- Топловъздушни апарати / Въздухоохладителни апарати



### Описание

Въздухоотоплителните / охладителни апарати са пред-назначени за местно топовъздушно отопление / ох-лаждане на помещения с общо предназначение

Работят с чист въздух, без запрашване и агресивни смеси

### Конструкция

- Изработени са от екструдирани алуминиеви профили с праховополимерно покритие. Аксиален вентилатор - стандартно изпълнение - захранване 220V / 50Hz, клас на защита IP 65, изолация клас F или Взривозащитено изпълнение - 380V / 50Hz, клас на защита IP 55 съгласно директива ATEX Ex II2G EExd IIBT5 за двутрифазни двигатели.

Капкоуловител и кондензна вана - само за апарати, работещи на охлаждане.

Корпус - изработен е от поцинкована ламарина с допълнително двустранно прахово полимерно покритие.

-за вариант ST (стандарт) конструкцията е самоносеща с оформена неподвижна изходяща решетка.

-за останалите варианти се използва AL конструкция с вградени капаци. Изходящата решетка позволява промяна на посоката на струята.

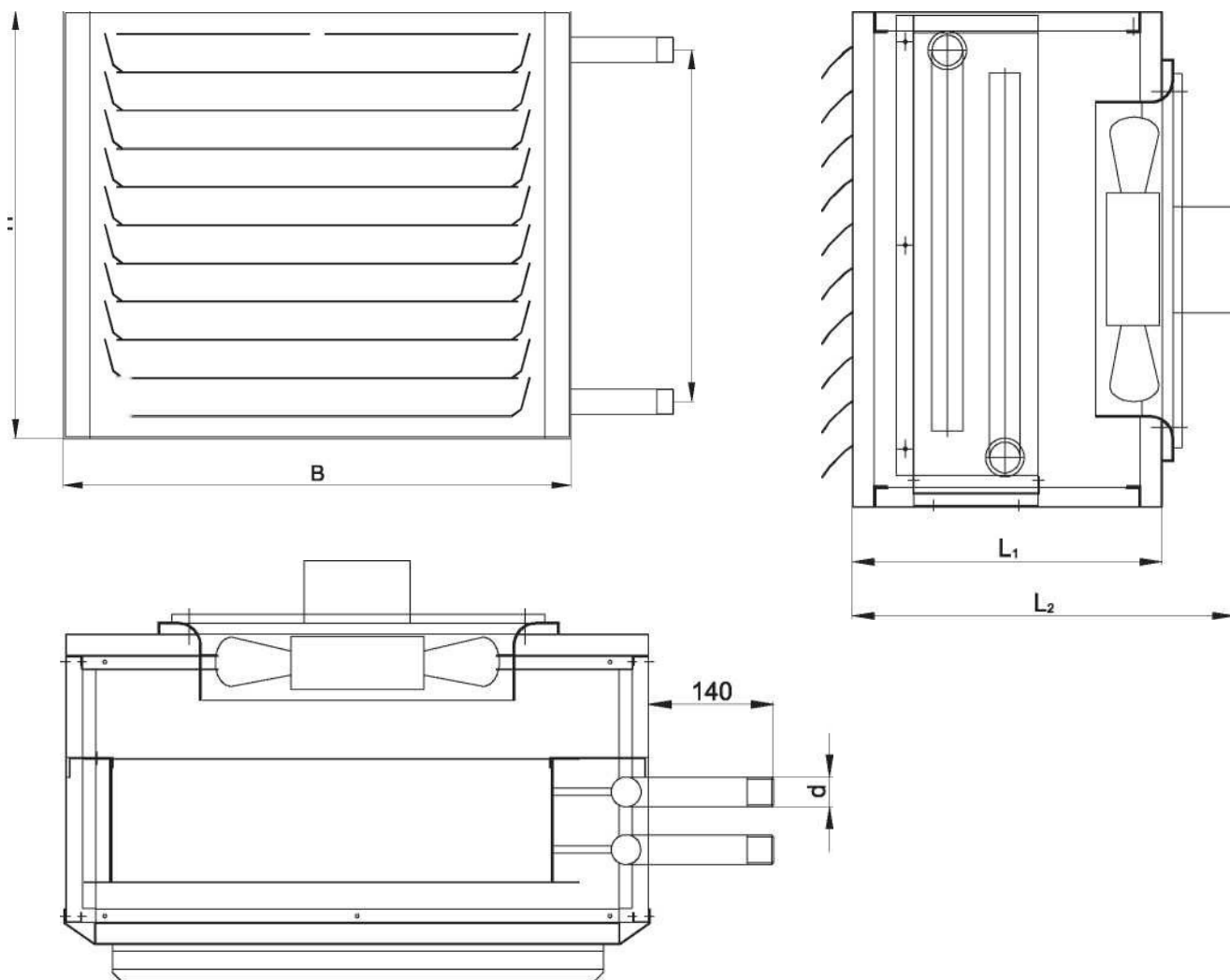
### Опции

Смесителна кутия с ПЖР;

Защита от замръзване;

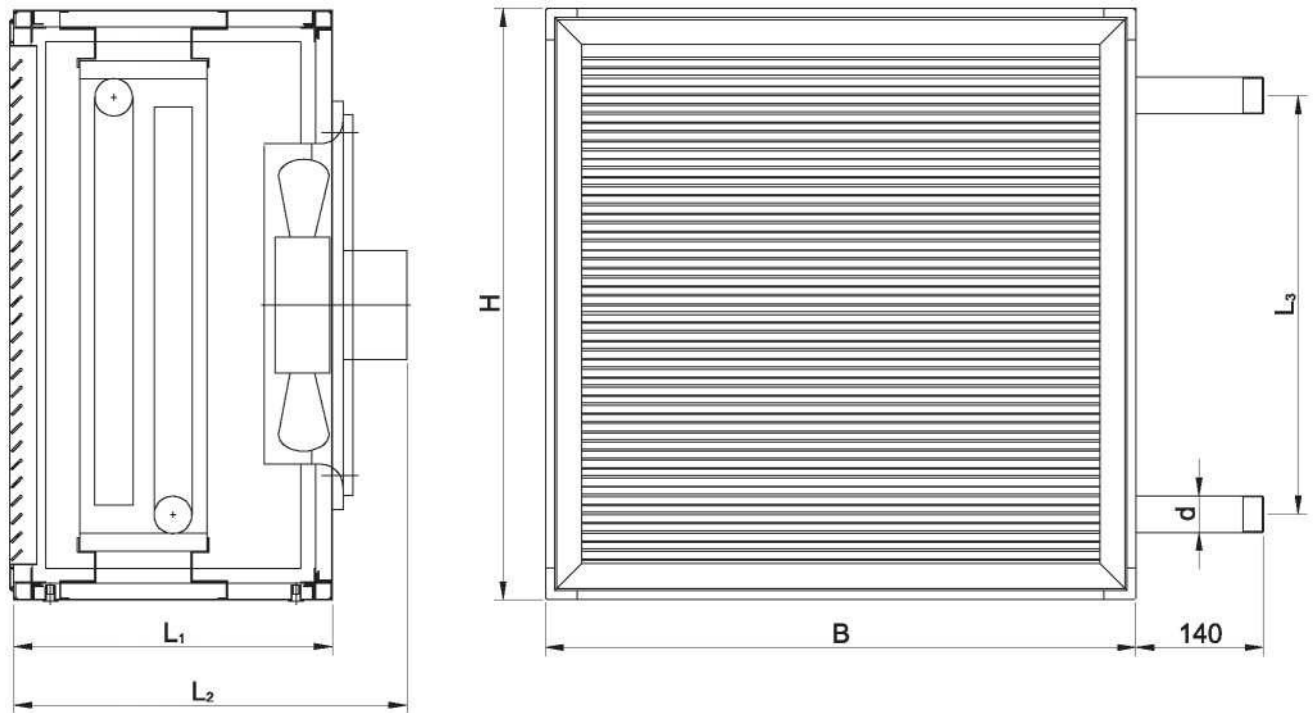
Табло за управление.

## ТВА-SC– изпълнение с неподвижна изходяща решетка, предназначени само за отопление, самонесеца конструкция



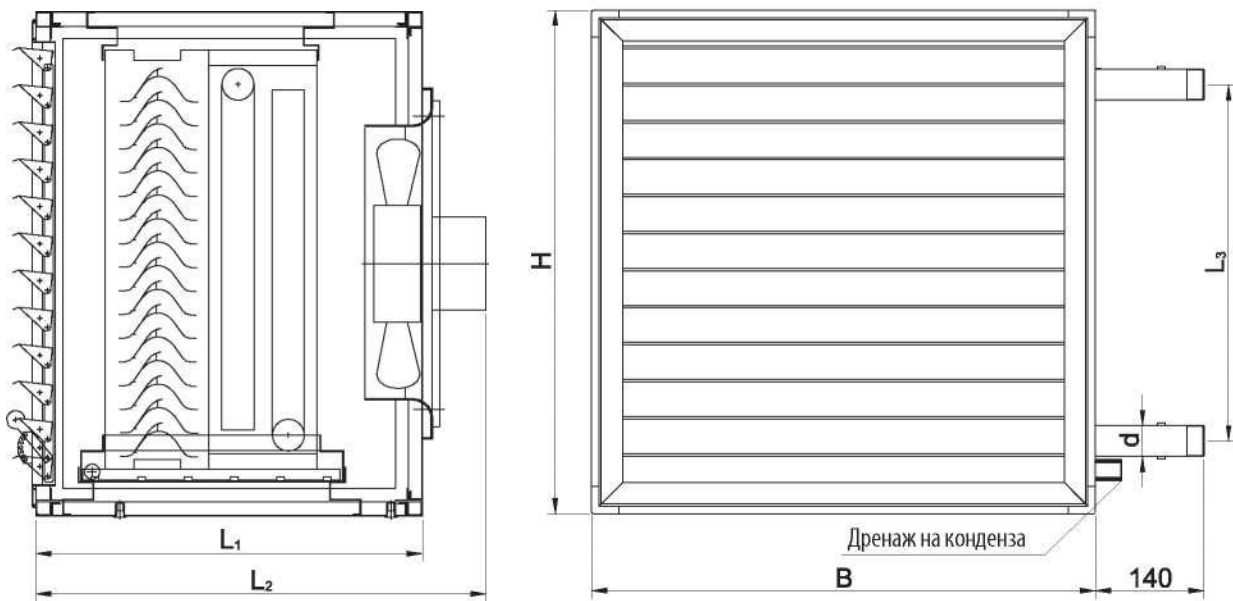
Типоразмер	V [m <sup>3</sup> /h]	Вентилатор	COT	Ел. мощност [W]	Размери [mm]						Маса [kg]
					B	H	L <sub>1</sub>	L <sub>2</sub>	L <sub>3</sub>	d	
TBA-SC-9/900	900	HAS 31-4	400/200-2R	60	560	480	350	474	368	1/2"	35
TBA-SC-16/1600	1600	HAS 25-2	500/300-2R	100	660	560	350	437	460	3/4"	45
TBA-SC-24/2500	2500	HAS 40-4	500/500-2R	200	780	660	350	460	552	1 1/4"	55
TBA-SC-30/3600	3600	HAS 45-4	600/600-2R	340	780	660	350	455	552	1 1/2"	60
TBA-SC-42/4800	4800	HAS 40-4	800/600-2R	2x200	1180	560	350	460	452	2"	70
TBA-SC-55/6000	6000	HAS 40-4	1000/500-2R	2x340	1180	560	350	455	452	1 1/2"	75

## TBA-AL – алуминиева конструкция с панели и AL решетка , предназначени само за отопление



Типоразмер	V [m <sup>3</sup> /h]	Вентилатор	COT	Ел. мощност [W]	Размери [mm]						Маса [kg]
					B	H	L <sub>1</sub>	L <sub>2</sub>	L <sub>3</sub>	d	
TBA-AL-9/900	900	HAS 31-4	400/200-2R	60	540	540	350	474	368	1/2"	29
TBA-AL-16/1600	1600	HAS 25-2	500/300-2R	100	650	650	350	437	460	3/4"	40
TBA-AL-24/2500	2500	HAS 40-4	500/500-2R	200	750	750	350	460	552	1 1/4"	43
TBA-AL-30/3600	3600	HAS 45-4	600/600-2R	340	750	750	350	455	552	1 1/2"	45
TBA-AL-42/4800	4800	HAS 40-4	800/600-2R	2x200	1200	650	350	460	452	2"	68
TBA-AL-55/6000	6000	HAS 40-4	1000/500-2R	2x340	1200	650	350	455	452	1 1/2"	70

BOA-AL-алуминиева конструкция с панели, решетка с направляващи по височина, капкоуловител, кондензна вана и щуцер за отвеждане на конденза. Предназначени са както за отопление (H), така и за охлаждане (C).



Типоразмер	V [m <sup>3</sup> /h]	Вентилатор	COT	Ел. мощност [W]	Размери [mm]						Маса [kg]
					B	H	L1	L2	L3	d	
BOA-AL-9/900	900	HAS 31-4	400/200-2R	60	540	540	500	624	368	1/2"	34
BOA-AL-16/1600	1600	HAS 25-2	500/300-2R	100	650	650	500	587	460	3/4"	47
BOA-AL-24/2500	2500	HAS 40-4	500/500-2R	200	750	750	500	610	552	1 1/4"	54
BOA-AL-30/3600	3600	HAS 45-4	600/600-2R	340	750	750	500	605	552	1 1/2"	56
BOA-AL-42/4800	4800	HAS 40-4	800/600-2R	2x200	1200	650	500	610	452	2"	83
BOA-AL-55/6000	6000	HAS 40-4	1000/500-2R	2x340	1200	650	500	605	452	1 1/2"	85

## Топлотехнически характеристики

Тв-х, вх. [°C]	φ[%]	ВОА-AL-12/1600				ВОА-AL-20/2500				ВОА-AL-30/3600			
		Q [kW]	Тв-х, изх. [°C]	ΔРвода [kPa]	Vвода [l/s]	Q [kW]	Тв-х, изх. [°C]	ΔРвода [kPa]	V вода [l/s]	Q [kW]	Тв-х, изх. [°C]	ΔРвода [kPa]	V вода [l/s]
РЕЖИМ ОТОПЛЕНИЕ - ТОПЛОНОСИТЕЛ - Т <sup>а</sup> ода = 80°C; Т <sub>2</sub> юда=60°C													
-10		13,5	34,20	8,26	0,16	21,40	29,50	1,00	0,25	33,00	29,00	1,80	0,39
		13,1	33,1	9,91	0,16	19,50	26,00	1,10	0,24	31,00	26,60	2,00	0,39
-5		12,6	36,30	7,31	0,15	20,00	31,80	0,90	0,23	30,80	31,30	1,50	0,36
		12,2	35,10	8,70	0,15	17,90	28,00	0,90	0,22	28,60	28,80	1,70	0,36
0		11,7	38,50	6,40	0,14	18,50	34,10	0,80	0,22	28,60	33,70	1,30	0,34
		11,4	37,30	7,60	0,14	16,20	29,90	0,80	0,20	26,30	31,00	1,50	0,33
5		10,9	40,60	5,60	0,12	17,0	36,4	0,700	0,20	26,30	36,10	1,20	0,31
		10,5	39,4	6,60	0,13	14,50	31,6	0,60	0,18	23,90	33,20	1,20	0,30
10		9,9	42,70	4,80	0,11	15,60	38,7	0,60	0,18	24,10	38,40	1,00	0,28
		9,6	41,40	5,60	0,12	12,50	33,0	0,50	0,15	21,40	35,20	1,00	0,27
15		9,1	44,80	4,10	0,10	14,10	40,1	0,50	0,16	21,80	40,80	0,80	0,26
		8,7	43,50	4,70	0,10	9,40	32,3	0,30	0,17	18,80	37,20	0,80	0,23
РЕЖИМ ОХЛАЖДАНЕ - Т <sup>а</sup> ода = 7°C; Т <sub>2</sub> вода = 12°C													
35	40	6,30	21,90	11,87	0,29	9,50	23,40	3,40	0,45	15,10	23,40	6,50	0,71
30	45	4,50	19,80	6,44	0,21	6,50	21,00	1,80	0,31	10,50	21,00	3,40	0,50
25	50	2,70	17,60	2,63	0,12	3,70	18,60	0,60	0,17	6,10	18,60	1,30	0,30

Тв-х, вх. [°C]	φ[%]	ВОА-AL-12/1600				ВОА-AL-20/2500				ВОА-AL-30/3600			
		Q [kW]	Тв-х, изх. [°C]	ΔРвода [kPa]	Vвода [l/s]	Q [kW]	Тв-х, изх. [°C]	ΔРвода [kPa]	V вода [l/s]	Q [kW]	Тв-х, изх. [°C]	ΔРвода [kPa]	V вода [l/s]
РЕЖИМ ОТОПЛЕНИЕ - ТОПЛОНОСИТЕЛ - Т <sup>а</sup> ода = 80°C; Т <sub>2</sub> юда=60°C													
-10		41,00	23,50	2,60	0,48	54,00	25,40	3,00	0,64	63,8	21,30	4,00	0,76
		38,60	21,60	2,90	0,48	51,20	23,60	3,40	0,64	60,5	19,70	4,60	0,76
-5		38,10	26,20	2,30	0,45	50,40	28,00	2,60	0,60	59,4	24,20	3,60	0,70
		35,70	24,20	2,50	0,45	47,50	26,10	3,00	0,60	56,0	22,50	4,00	0,70
0		35,30	29,00	2,00	0,42	46,70	30,60	2,30	0,55	55,0	27,10	3,10	0,65
		32,80	26,90	2,20	0,41	43,70	28,60	2,60	0,55	51,6	25,40	3,50	0,65
5		32,50	31,70	1,70	0,38	43,10	33,20	2,00	0,51	50,7	29,90	2,70	0,60
		29,90	29,50	1,80	0,37	39,90	31,20	2,20	0,50	47,2	28,20	3,00	0,60
10		29,70	34,40	1,40	0,35	39,40	35,80	1,70	0,47	46,4	32,80	2,30	0,55
		26,90	32,00	1,50	0,34	36,10	33,60	1,80	0,45	42,7	31,00	2,50	0,53
15		26,90	37,10	1,20	0,32	35,80	38,40	1,40	0,42	42,0	35,70	1,90	0,50
		23,90	34,50	1,20	0,30	32,20	36,00	1,50	0,40	38,2	33,80	2,00	0,48
РЕЖИМ ОХЛАЖДАНЕ - Т <sup>а</sup> ода = 7°C; Т <sub>2</sub> вода = 12°C													
35	40	18,50	25,0	9,40	0,88	24,20	24,40	11,40	1,18	29,00	25,70	15,10	1,39
30	45	12,80	22,30	4,90	0,61	21,80	21,80	6,00	0,82	20,30	22,70	7,90	0,96
25	50	7,40	19,50	1,80	0,35	19,10	19,10	2,30	0,48	11,80	19,80	3,00	0,56

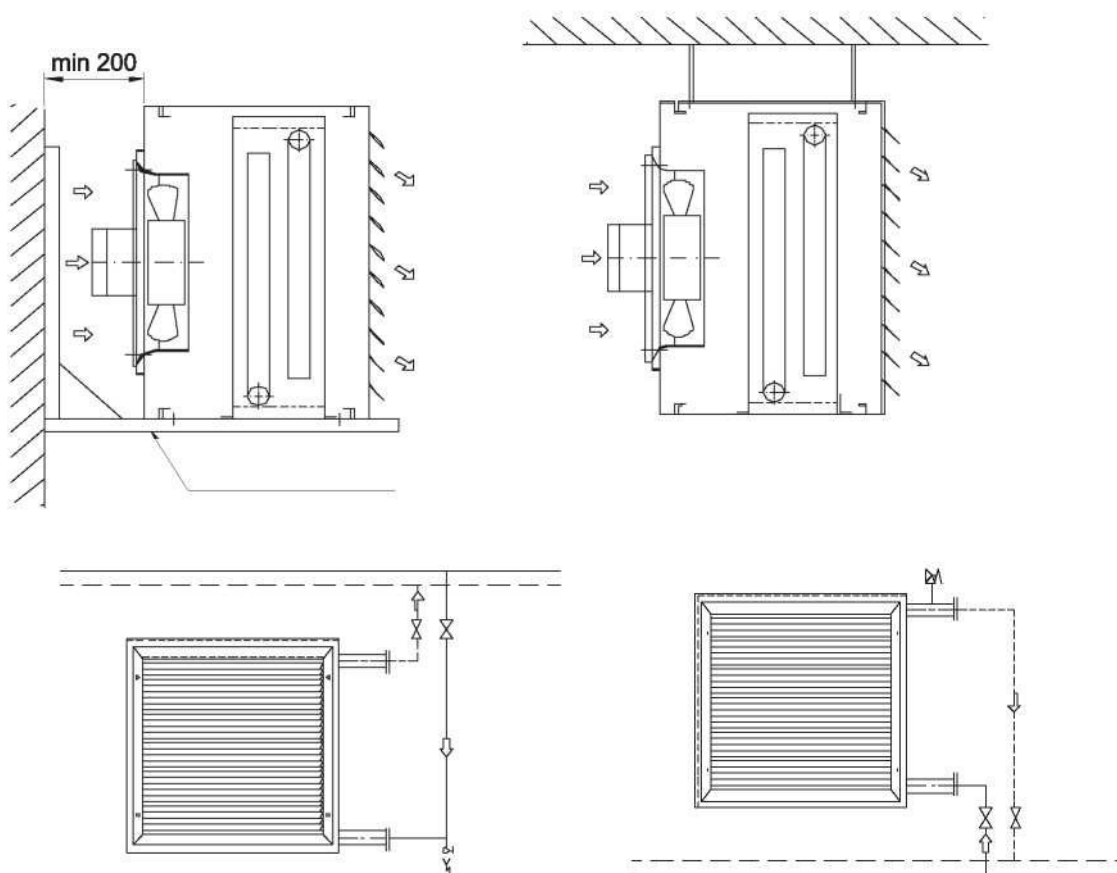
## Топлотехнически характеристики

Тв-х, вх. [°C]	φ[%]	ТВА-AL-12/1600				ТВА-AL-20/2500				ТВА-AL-30/3600			
		Q [kW]	Тв-х, изх. [°C]	ΔРвода [kPa]	Vвод [l/s]	Q [kW]	Тв-х, изх. [°C]	ΔР [kP]	V вода [l/s]	Q [kW]	Тв-х, изх. [°C]	ΔРвода [kPa]	V вода [l/s]
РЕЖИМ ОТОПЛЕНИЕ - ТОПЛОНОСИТЕЛ - T <sup>а</sup> ода = 80°C; T <sub>2 ю</sub> да=60°C													
5		14,9	32,5	3,60	0,17	22,10	31,0	1,0	0,26	32,6	31,6	1,60	0,38
		14,2	31,1	4,20	0,17	19,50	28,0	1,0	0,24	29,90	29,40	1,80	0,37
10		13,7	35,2	3,10	0,16	20,10	33,7	0,8	0,24	29,80	34,3	1,40	0,35
		12,9	32,7	3,50	0,16	17,30	30,70	0,8	0,21	26,80	32,0	1,50	0,34
15		12,4	37,9	2,60	0,14	18,20	36,4	0,7	0,21	26,90	37,0	1,20	0,32
		11,7	36,4	2,90	0,14	14,90	32,6	0,6	0,18	23,90	34,5	1,20	0,31

## Монтаж

- Монтират се към стена върху конзоли или към таван с подвески, закрепени на монтираните в конструкцията гайки.
- Захранването на апаратите с вода се извършва съгласно схемата, като се препоръчва присъединяване към тръбната мрежа с меки връзки.
- Да се спазва принципа на противоток вода-въздух.
- За по-добра работа на апарата по пътя на въздушния поток не трябва да има прегради.

## Монтаж към таван

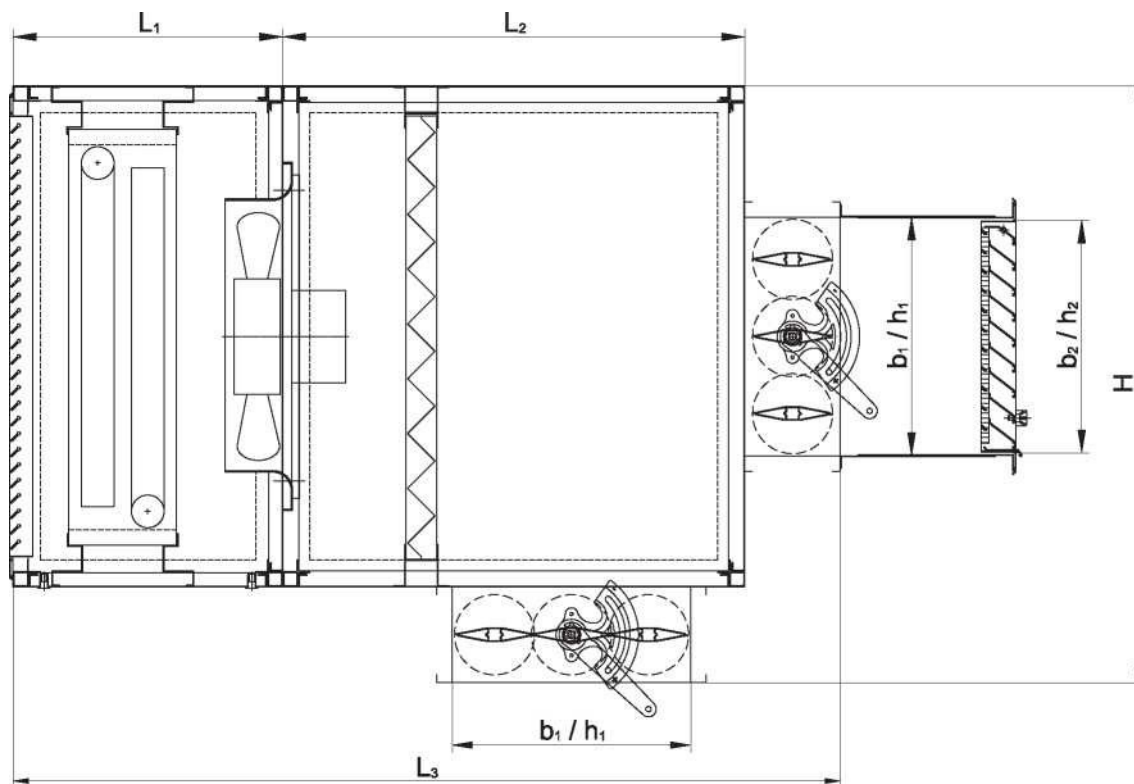


## Управление

За предпочитане е on/off управление на вентилаторите с термостат. Промяната на температурата на топлоносителя

## Смесителна кутия - опция

Към въздухоотоплителните (охладителни) апарати може да бъде монтирана смесителна кутия, предназначена за работа изцяло с пресен въздух, рециркулация (въздух само от помещението) или смесване на двата потока в определено съотношение.



Типоразмер	V [m <sup>3</sup> /h]	Вентилатор	COT	Ел. мощност [W]	Размери [mm]						Маса [kg]
					B	H	L1	L2	L3	d	
TBA-AL-9/900	900	HAS 31-4	400/200-2R	60	540	540	500	624	368	1/2"	34
TBA-AL-16/1600	1600	HAS 25-2	500/300-2R	100	650	650	500	587	460	3/4"	47
TBA-AL-24/2500	2500	HAS 40-4	500/500-2R	200	750	750	500	610	552	1 1/4"	54
TBA-AL-30/3600	3600	HAS 45-4	600/600-2R	340	750	750	500	605	552	1 1/2"	56
TBA-AL-42/4800	4800	HAS 40-4	800/600-2R	2x200	1200	650	500	610	452	2"	83
TBA-AL-55/6000	6000	HAS 40-4	1000/500-2R	2x340	1200	650	500	605	452	1 1/2"	85





Alto Klima Ltd.

**Алто Клима ООД**

Адрес:  
гр.Варна, ул.Атанас Москов

Тел: 052/918 425  
Факс: 052/918 425  
E-mail: [altoklima@abv.bg](mailto:altoklima@abv.bg)  
<http://www.altoklima.com>